

COMPETENCE

BW BURKHARDT
+
WEBER

2020:

HASCO

DIE KLEINE WIRD GRÖßER - MCC 800



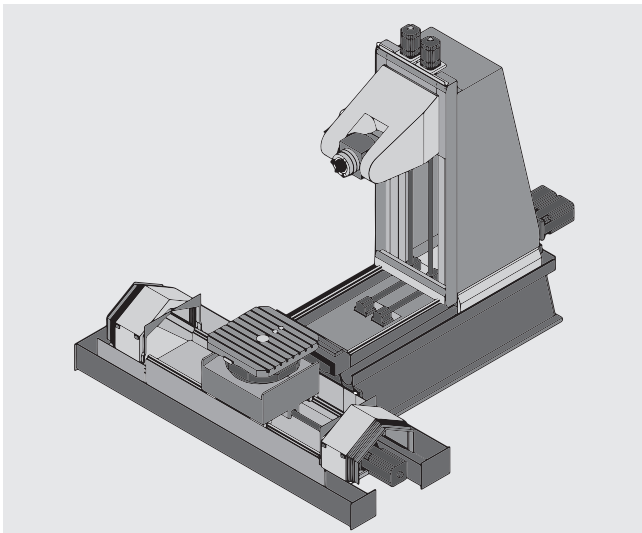
strong. precise. customized. digital.

2017 HAT BW DIE KLEINE MCC 630 AUF DEN MARKT GEBRACHT – DIE MCC 800 IST NUN DIE GROSSE SCHWESTER

2017 machte BURKHARDT+WEBER einen bedeutenden Schritt und brachte das – für BW-Verhältnisse – kleine Bearbeitungszentrum MCC 630 auf den Markt. In 2018 wurde die Maschinenbaureihe komplettiert und die größere Ausgabe des Bearbeitungszentrums vorgestellt.

Das kompakte Maschinenkonzept des Reutlinger Maschinenbauers überzeugte den international agierenden Normalienhersteller HASCO, der inzwischen in seinen Werken in Deutschland und Österreich gleich im Besitz mehrerer MCC 800 ist.

Da HASCO Austria bereits seit vielen Jahren eine BW MC60 im Maschinenpark hat, die sich im Laufe der Jahre bewährte und weiterhin fleißig im Einsatz sein wird, lag der Gedanke an BW bei einer Neuanschaffung sehr nah.



Grundaufbau der MCC 800 – ausgerüstet mit dem „Gabelkopf“ – bei BW als „A-Achse“ bekannt.

Unterstützt wurde die Entscheidung von Werner Kistner, Leiter der HASCO-Serienfertigung, der sich intern für eine BW-Maschine ausgesprochen hatte. Umso praktischer, dass BW mit der kleinen, kompakten MCC-Baureihe genau den Nerv des Kunden traf, denn die Aufstellfläche vor Ort im Bereich der Fertigung war begrenzt.

Auf der Suche nach einer neuen kompakten Maschine stellte HASCO ganz klare Anforderungen. Diese sollte ein Maximum an Flexibilität liefern, gilt es doch vor allem kleine Losgrößen zu bearbeiten. Schnelles und einfaches Umrüsten ist somit ein Hauptkriterium für die österreichische Niederlassung nahe Wien. Der technische Austausch zwischen den beiden Unternehmen erfolgte schnell sowie auf höchstem technischem Niveau – sozusagen zwei Experten auf Augenhöhe.

Marcos Ahorn, Area Sales Manager bei BW, fühlt sich mit der österreichischen HASCO Niederlassung besonders verbunden, liegen seine Wurzeln auch im mitteleuropäischen Land. „Wir erleben es selten, dass der Kunde so konkrete Vorstellungen hat. Umso effizienter konnten wir bei der Maschinenauslegung vorgehen. Die Konfiguration der Standardmaschine verlief rasch und unkompliziert. Dabei konnten wir auf das bewährte Baukastensystem aufbauen. So viel Standardisierung wie möglich, so viel Individualisierung wie nötig“, fasst Ahorn die Zusammenarbeit mit HASCO zusammen.

Customized ist was sich BURKHARDT+WEBER auf die Fahne schreibt. Dem Wunsch des Kunden entsprechend wurde für HASCO eine Sonderanfertigung entwickelt, um eine noch flexiblere Fertigungsweise zu ermöglichen. Deshalb konstruierte BW die Palettengröße im Format 1.000x1.000 mm für die MCC 800, die nunmehr zum regulären Zubehör für die Baureihe gehört.

Auf der Maschine werden ab sofort Normalien zur Herstellung von Präzisionswerkzeugen für die Spritzgießfertigung bearbeitet. Individuell nach Kundenwunsch können Werkzeugplatten hier beliebig horizontal oder vertikal bearbeitet werden. Der Mehrwert ist klar ersichtlich. Weniger Umrüsten und einfaches Aufspannen sorgen für kürzere Durchlaufzeiten sowie eine höhere Produktivität, auch bei Losgröße 1. Das wiederum ermöglicht HASCO, kurze Lieferzeitvorgaben von Kunden einzuhalten. Dabei ist die Prozesssicherheit von großer Bedeutung. Denn nur eine Maschine, die stabil im Pro-

zess ist, kann die gewünschte Flexibilität und die große Produktvielfalt handeln. Die MCC 800 ist auch in das Produktionsplanungs-System integriert. Somit werden die Produktionsabläufe sowie die Aufträge zentral gesteuert.

5-Achsigkeit

Die MCC 800 A wurde mit einem sogenannten „Gabelkopf“ ausgestattet. Diese fünfte Achse ist bei BW als „A-Achse“ bekannt und sorgt für das A in der Maschinenbezeichnung.

Die fünfte Achse der MCC-Baureihe ist standardmäßig als kontinuierliche Achse verfügbar und dadurch auch für die Bearbeitung von hochkomplexen Werkstückprofilen in kombinierter Bewegung mit den anderen Achsen sehr gut geeignet. Fast ungewöhnlich ist es, dass bei HASCO die fünfte Achse nicht als kontinuierliche Achse im Einsatz ist, sondern als reine Positionierungsachse. Denn die zu bearbeitenden Teile sind besonders anspruchsvoll, da es um hochgenaue Stichmaße zwischen den Bohrungen geht, die Rechtwinkligkeit, Ebenheit oder den Anspruch an die Oberflächengüte. Die Platten sollen möglichst komplett auf dem Bearbeitungszentrum gefertigt werden, ohne Umspannen bzw. Fertigung auf mehreren Maschinen, um den Verlust von Genauigkeit und aufwendige Rüstzeiten zu vermeiden. Das verlangt von der Maschine einerseits eine sehr starke Leistung für produktives Schruppen und andererseits eine hohe Genauigkeit für anspruchsvollste Feinbearbeitungen. Die MCC meistert diese Herausforderungen wie keine andere in ihrer Klasse.

Elfriede Hell, Geschäftsführerin der HASCO Austria GmbH, zeigt sich zufrieden mit der kooperativen Zusammenarbeit zwischen den HASCO- und BW-Mitarbeitern und auch darüber, dass die Kollegen im Stammhaus Lüdenscheid von zwei BW-Bearbeitungszentren profitieren. Dafür wurde die Maschinenkonfiguration an die lokalen Bedürfnisse angepasst und zum Teil so-

gar ein spezielles Werkzeugmesssystem im Maschinenraum entwickelt. Ideenreichtum und lange Erfahrung von BW bei der Herstellung von maßgeschneiderten Lösungen, ebenso wie die große Produktpalette und die vielfältigen Optionen, überzeugten HASCO bei diesem Projekt.

Ein weiterer Vorteil, der sich aus der Erfahrung mit der bestehenden BW-Maschine ergab: Die hochqualifizierten Maschinenbediener mussten lediglich spezifische Funktionalitäten der neuen Steuerung erlernen, so konnte die MCC problemlos in Betrieb genommen werden.



Die HASCO Sonderfertigung noch schneller, präziser und flexibler durch den Einsatz der MCC 800 A.

Nicht mit Sachertorte, sondern mit eigenem BW-Honig, trumpt der Area Sales Manager final auf. Neben rein technischen Aspekten spürt HASCO, genau wie auch BW, wie wichtig nachhaltiges Handeln für Unternehmen ist – um langfristig wirtschaftlich zu agieren, aber ebenso um einer Pflicht gegenüber folgenden Generationen nachzukommen. „Die BW-Bienen sind unser kleiner Beitrag zum Erhalt der biologischen Artenvielfalt. Darüber hinaus spenden wir das Geld, welches wir durch den Verkauf des Honigs einnehmen, an lokale Institutionen“, so Marcos Ahorn.

FACTS

HASCO

HASCO AUSTRIA GmbH – Guntramsdorf | Österreich
HASCO Hasenclever GmbH + Co KG – Lüdenscheid | Deutschland

Seit der Gründung 1924 in Lüdenscheid, Deutschland, hat sich HASCO zum international führenden Anbieter von modular aufgebauten Normalien und Zubehörteilen entwickelt. Das Angebot umfasst über 100.000 Produkte, die individuelle, einfache und wirtschaftliche Lösungen für den Werkzeug- und Formenbau sowie die kunststoffverarbeitende Industrie ermöglichen. HASCO liefert das komplette Sortiment einbaufertiger Systemkomponenten inklusive umfassender Unterstützung in Anwendung und Umsetzung.

HASCO AUSTRIA wurde 1969 als eine der ersten von heute über 35 Niederlassungen und Tochtergesellschaften gegründet. Weltweit arbeiten rund 700 Mitarbeiterinnen und Mitarbeiter, davon 120 in Österreich, an den Standards von morgen.

HASCO®



BW BURKHARDT
+
WEBER



BENEFITS MCC 800

- + Konzipiert für die harte Serienproduktion.
- + Stand-alone oder für verkettete Produktionslinien.
- + Extrem wirtschaftliche Cash-Cow.
- + Konzentriert auf die wesentlichen Features.
- + Digitale Intelligenz für Industrie 4.0.
- + Kompromisslos BW im kleinen Format.
- + Dank hoher Flexibilität auch bei kleinen Losgrößen besonders produktiv.
- + Gewaltiges Schruppen, mit hoher Genauigkeit für Feinbearbeitung.
- + Auch als „Multitasking-Maschine“ für Drehoperationen verfügbar.

Herausgeber

BURKHARDT+WEBER
Fertigungssysteme GmbH
Burkhardt+Weber-Straße 57
72760 Reutlingen | Germany

Tel +49 7121 315-0
Fax +49 7121 315-104
info@burkhardt-weber.de
www.burkhardt-weber.de

Verantwortlich für den Inhalt:
BURKHARDT+WEBER
Abbildungen: BURKHARDT+WEBER, HASCO

